



การไฟฟ้าส่วนภูมิภาค  
PROVINCIAL ELECTRICITY AUTHORITY

เลขที่ ก.๓.กฟส.ท่าเรือ(กบ) ๗๒๒๒/๒๕๖๗  
ชื่อผู้รับ นายพัทธานันท์ พิชิตสุวรรณชล  
ชื่อผู้ส่ง นายสันติ งามชื่น

วันที่ .....  
ตำแหน่ง .....เอก.ปบ.(ก.๓)  
ตำแหน่ง .....ผจก.กฟส.(ระดับ.๙).กฟส.ท่าเรือ.....

ด้วยการไฟฟ้า กฟส.ท่าเรือ จะขอตัดไฟระบบสายส่ง ๑๑๕ KV และ จำหน่าย ๒๒ KV วงจร PTU ๒ YB-๐๑ และ วงจร TMU ๐๑ สถานีท่ามะกา ๑ เพื่อพาดสาย SAC ได้ไลน์ ๑๑๕ KV ช่วงตั้งแต่ แยกคอนโพรง ถึง สถานีท่ามะกา 2 (ชั่วคราว) ตามแผนผังสังเขปแนบ จำนวน ๑ แผ่น ดังนี้


| ที่ | ฟีดเดอร์  | วัน/เดือน/ปี | ตั้งแต่เวลา | ถึงเวลา  | ลักษณะงานที่ปฏิบัติและบริเวณที่ปฏิบัติงาน        | จาก                                 | ถึง                     | ผู้ควบคุมงาน                  |
|-----|-----------|--------------|-------------|----------|--|-------------------------------------|-------------------------|-------------------------------|
| ๑   | PTU๒YB-๐๑ | ๑๗ ส.ค.๖๗    | ๐๘.๓๐ น.    | ๑๖.๓๐ น. | พาดสาย SAC เพิ่มวงจรงานรองรับสถานีท่ามะกา ๒ ถาวร | ตัดเขตแยกคอนโพรง (ฮอทไลน์ ๑๑๕ เควี) | สถานีท่ามะกา ๒ ชั่วคราว | เสนีย์ ศรีมงคล<br>๐๙๘-๖๖๑๙๗๘๗ |
| ๒   | TMU ๐๑    | ๑๗ ส.ค.๖๗    | ๐๘.๓๐ น.    | ๑๖.๓๐ น. |  | ตัดเขตแยกคอนโพรง (ฮอทไลน์ นครปฐม)   | สถานีท่ามะกา ๒ ชั่วคราว |                               |

พื้นที่ที่มีผู้ใช้ไฟได้รับผลกระทบ(ไฟดับ) มีผู้ใช้ไฟ ๑๗๕ ครัวเรือน

ผู้ประสานงานการดับไฟ ชื่อ นายเสนีย์ ศรีมงคล ตำแหน่ง ผ.กบ.กฟส.ท่าเรือ โทร.๐๙๘-๖๖๑๙๗๘๗

พื้นที่ ที่ขอตัดไฟปฏิบัติงาน มีสายเคเบิลใยแก้วนำแสงของ กฟผ.(หากมีโอกาสชำรุด ผคส.กรส.(ก๓) จะไปตรวจสอบก่อนปฏิบัติงาน)

๑.  มีสายเคเบิลใยแก้วนำแสง ๑.๑  มีโอกาสชำรุด ๑.๒  ไม่มีโอกาสชำรุด  
๒.  ไม่มีสายเคเบิลใยแก้วนำแสง

ลงชื่อ   
(นายสันติ งามชื่น)

ตำแหน่ง ผจก.กฟส.(ระดับ.๙) ผจก.กฟส.ท่าเรือ

สำหรับแผนกควบคุมการจ่ายไฟ (คคฟ.) กฟผ.๓

เรียน เอก.ปบ.(ก.๓)

คคฟ. พิจารณาแล้วเห็นควร

อนุมัติให้ดับไฟตามคำขอชื่อ..... ฟีดเดอร์..... จาก..... ถึง.....  
ในวันที่..... ตั้งแต่เวลา..... น. ถึง..... น. ตามใบสั่งทำสวิตซ์ชิงเลขที่.....

อนุมัติให้ดับไฟตามคำขอชื่อ..... ฟีดเดอร์..... จาก..... ถึง.....  
ในวันที่..... ตั้งแต่เวลา..... น. ถึง..... น. ตามใบสั่งทำสวิตซ์ชิงเลขที่.....

พนักงานศูนย์ฯ นาย..... ประสานงานการขอตัดไฟกับ.....  
(.....)

สำหรับผู้อนุมัติ

ที่ ก.๓ กปบ.(คฟ.)

เรียน ผจก.....

อก.วว.(ก.๓)

อนุมัติ และแจ้ง จป. เพื่อตรวจสอบความปลอดภัย,  
พร้อมทั้งลงข้อมูลแจ้งแผนดับไฟลงใน www.pea.co.th

ขั้นตอนการสวิตซ์ชิง.....แผ่น  
แผนผังแนบ.....แผ่น

ผจก.....(สถานี.....)  
เพื่อทราบ และจัดพนักงานเข้าปฏิบัติงานร่วมกับศูนย์  
นครปฐม ตั้งแต่เวลา.....น.เป็นต้นไป จนกว่างานจะแล้วเสร็จ

## Check List

### ขั้นตอนการปฏิบัติ กรณีขออนุมัติปฏิบัติงานโดยวิธีดับไฟฟ้าแบบระดมชุดงาน

ชื่องาน ..... ปป ๒๒ เควี แยกพระแท่น ถึง สฟฟ.ท่ามะกา ๒ ฯ อ.ท่ามะกา จ.กาญจนบุรี.....

สถานที่ดับไฟฟ้าเพื่อทำงาน.....ตั้งแต่ จุดตัดเคด PTU ๒YB-๐๑ และ จุดตัดเคดTMU ๐๑ ถึง สถานีท่ามะกา ๒ (ชั่วคราว)....

วันที่ดับไฟฟ้าเพื่อทำงาน .....วันเสาร์ที่ ๑๗ สิงหาคม ๒๕๖๗.....

หน่วยงานรับผิดชอบหลัก .....การไฟฟ้าส่วนภูมิภาคสาขาท่าเรือ.....

ชื่อผู้อำนวยการงาน/โครงการ(เจ้าของพื้นที่ควบคุมงาน ตัดสินใจแก้ไขข้อปัญหาได้) ชื่อ.....นายสันติ งามชื่น.....

ตำแหน่ง.....ผจก.กฟส.ท่าเรือ..... เบอร์โทรศัพท์มือถือ.....๐๘๙-๔๘๒๙๙๕๘.....

ชื่อช่างผู้คุมงานหลัก .....นายเสนีย์ ศรีมงคล.....

ตำแหน่ง..... ผ.ก.ป.กฟส.ท่าเรือ..... เบอร์โทรศัพท์มือถือ.....๐๘๘-๖๖๑๘๗๘๗.....

หน่วยงานที่เข้าร่วมทำงานในวันดังกล่าว.....กรย.(ก๓) และกฟส.ท่าเรือ.....

๑. กำหนดผู้ประสานงานดับไฟฟ้า (เป็นผู้ที่รู้ขอบเขตงานทั้งหมด และเป็นผู้ประสานงานจากชุดดับไฟฟ้าพร้อมเป็นคนแจ้งให้ชุดงานขึ้นทำงานได้ / เมื่องานเสร็จต้องเคลียร์พร้อมแจ้งชุดจ่ายไฟฟ้าคืนระบบ

ชื่อ .....นายเสนีย์ ศรีมงคล.....ตำแหน่ง.....ผ.ก.ป.กฟส.ท่าเรือ.....เบอร์โทรศัพท์ .....๐๘๑-๗๓๖๔๗๔๓.....

๒. กำหนดชุดงานเพื่อดับไฟฟ้า / จ่ายไฟฟ้า .....ชุดงานนายนฤตภาส ปิ่นเจริญ.....

๓. กำหนดผู้รับผิดชอบทำการวาดชั่วคราวจุดที่ ๑.....G ๑.....ผู้รับผิดชอบ.....นายนฤตภาส ปิ่นเจริญ.....

จุดที่ ๒ .....G ๒.....ผู้รับผิดชอบ.....นายนฤตภาส ปิ่นเจริญ..... จุดที่๓.....ผู้รับผิดชอบ.....นายศิริพงษ์ หาเครือ.....

จุดที่ ๔.....ผู้รับผิดชอบ.....นายศิริพงษ์ หาเครือ.....

๔. ขออนุมัติแผนงานดับไฟฟ้า ตามบันทึกที่.....โดยมีผลการอนุมัติดังนี้

ไม่อนุมัติ เหตุผล .....

อนุมัติ ตามบันทึกที่.....ก.๓ กฟส.ท่าเรือ(กป.) ๗๓๒ /๒๕๖๗.....

๕. แจ้งเจ้าหน้าที่ความปลอดภัย ตามบันทึกที่.....ก.๓ กฟส.ท่าเรือ(กป.) ๗๓๒ /๒๕๖๗.....

เจ้าหน้าที่ความปลอดภัยในวันดับไฟฟ้าทำงาน ชื่อ.....นายศิริพงษ์ หาเครือ.....

๖. แจ้งผู้ใช้ไฟฟ้าในพื้นที่หรือไม่

ไม่แจ้ง เหตุผล.....

แจ้ง จำนวน.....๑๖๕.....ราย มีข้อทักท้วงจากผู้ใช้ไฟในพื้นที่ดับไปหรือไม่..... ไม่มีข้อทักท้วง.....

๗. ผู้รับผิดชอบหลัก จัดประชุมชี้แจง/มอบหมายงานก่อนวันดับไฟฟ้าเพื่อทำงานหรือไม่

ไม่จัดประชุม เหตุผล.....ชี้แจงรายละเอียดตอน SAFETY TALK ก่อนการปฏิบัติงาน.....

จัดประชุมแล้ว เมื่อวันที่..... สถานที่ประชุม.....

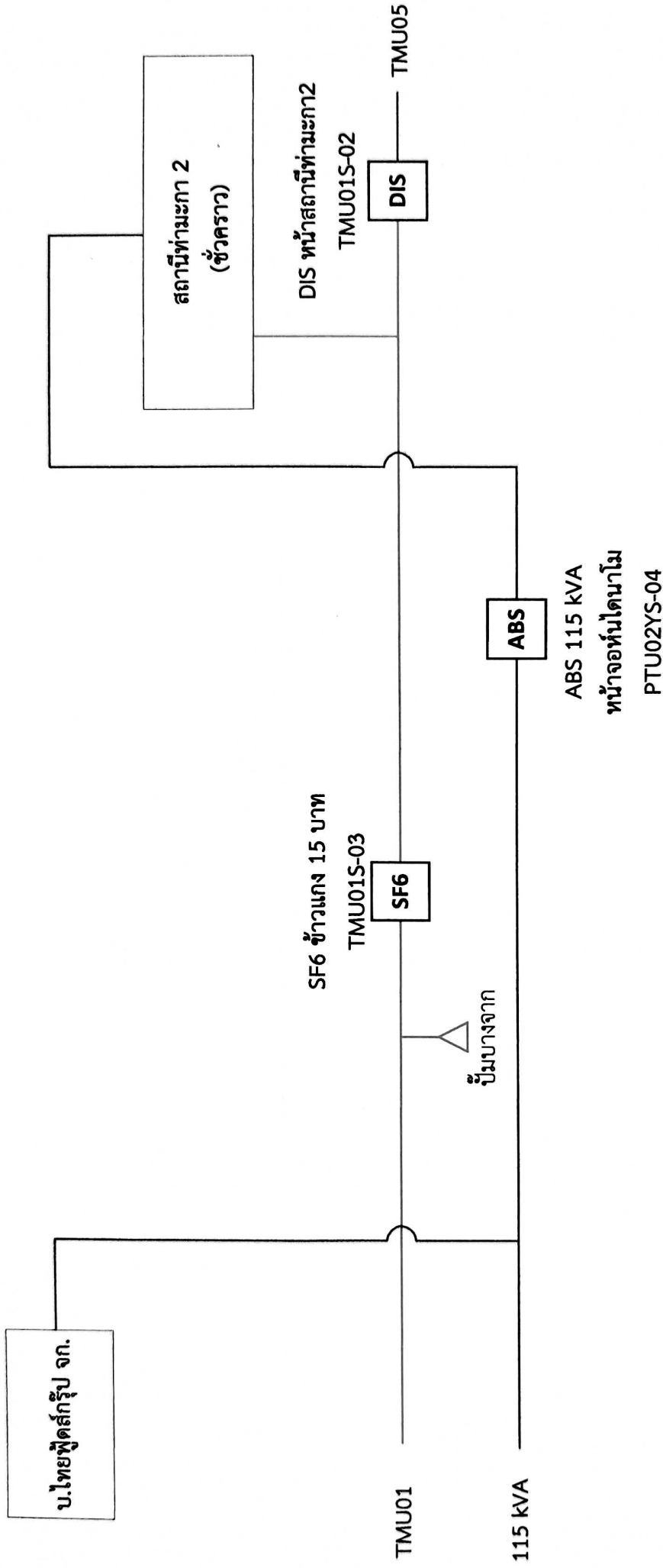
รายนามผู้เข้าร่วมประชุม .....

๘. ผู้รับผิดชอบหลัก จัดชี้แจงมอบหมายงาน/จุดอันตรายบริเวณหน้างานจริง ก่อนวันปฏิบัติงานจริงหรือไม่

ไม่จัดชี้แจง เหตุผล.....ชี้แจงรายละเอียดตอน SAFETY TALK ก่อนการปฏิบัติงาน.....

จัดชี้แจงแล้ว เมื่อวันที่..... รายนามผู้เข้าร่วมชี้แจง .....

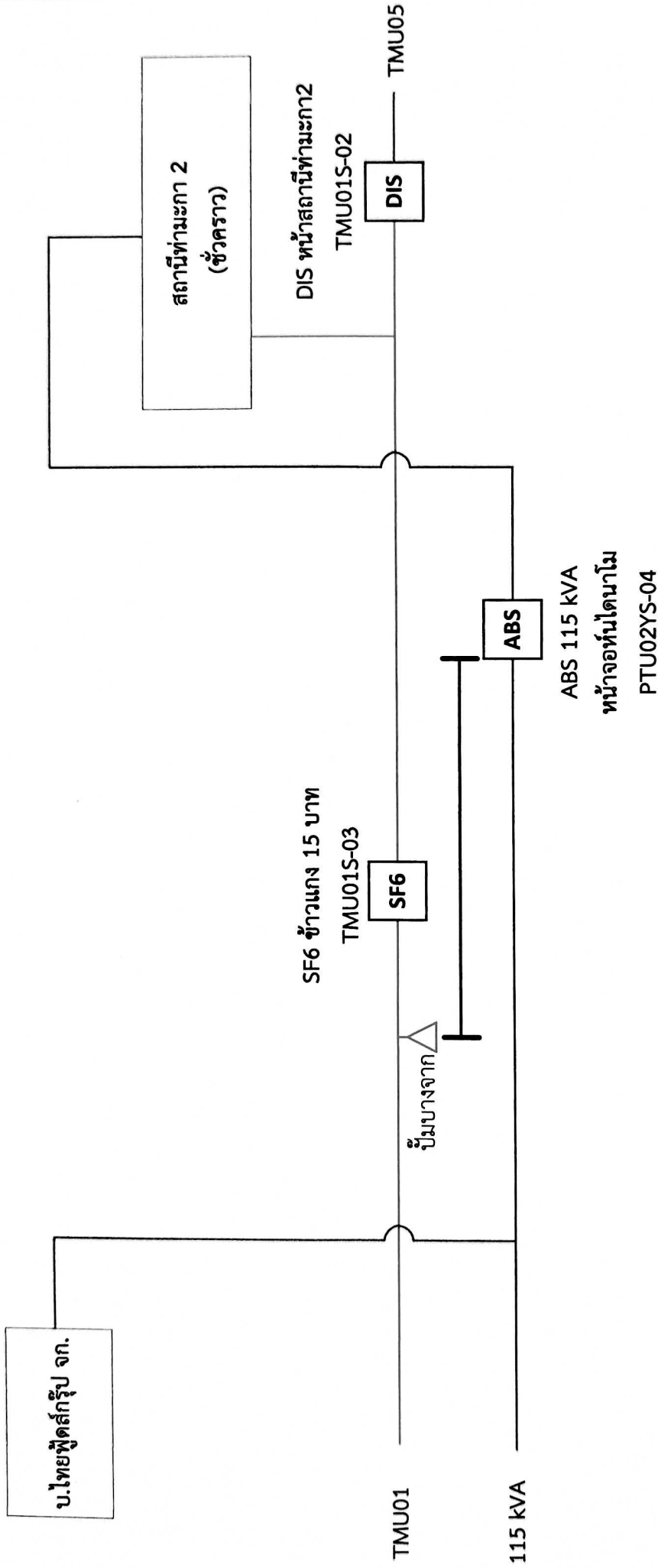
# สภาพการจ่ายไฟก่อนปฏิบัติงาน



งานดับไฟ วันเสาร์ที่ 17 สิงหาคม 2567 เวลา 08:30-16:30 น.  
พาดสายSACเพิ่มวงจรรองรับสถานีท่ามะกา 2 (ถาวร)  
เพิ่มวงจร ที่ 2 และ 3 ได้ไลน์สายส่ง  
ช่าง สฟฟ.ทมก.2 - แยกพระแทน  
WBS P-TDD02.3-I-TARNA.0009 ช่างอุดมศักดิ์



# สภาพการจ่ายไฟหลังปฏิบัติงาน



งานดับไฟ วันเสาร์ที่ 17 สิงหาคม 2567 เวลา 08:30-16:30 น.  
พาดสายSACเพิ่มวงจรรับสถานีท่ามะกา 2 (ถาวร)  
เพิ่มวงจร ที่ 2 และ 3 ได้ไลน์สายส่ง  
ช่าง สฟฟ.ทมก.2 - แยกพระแทน  
WBS P-TDD02.3-I-TARNA.0009 ช่างอุดมศักดิ์